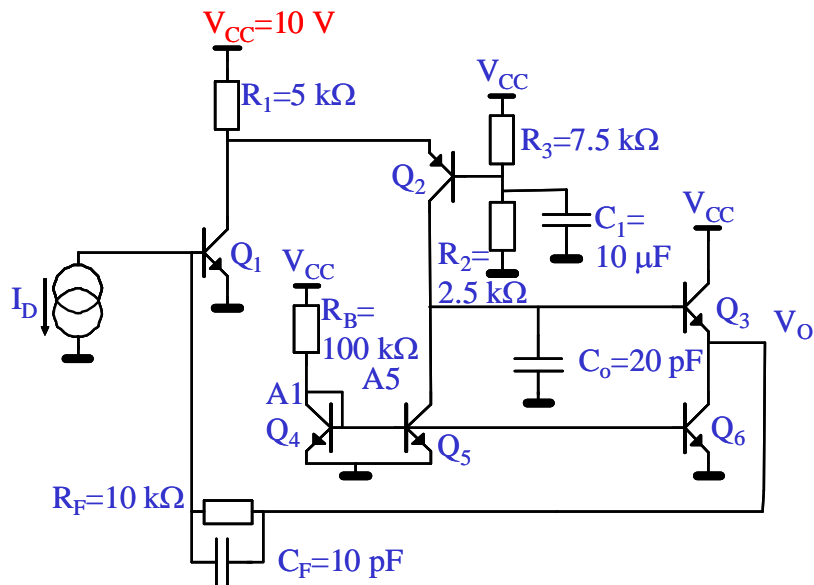


ELETTRONICA APPLICATA

Tema d’esame del 4 Febbraio 2013

Es. 1:

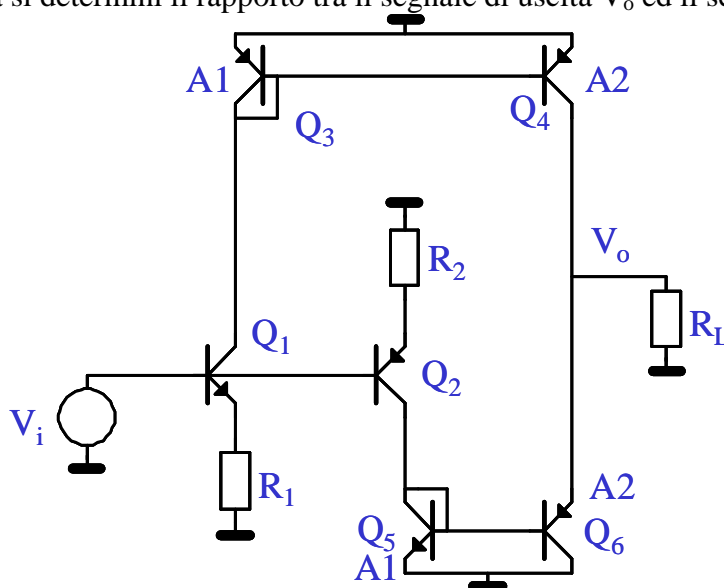
Nel circuito sotto è riportato un preamplificatore di carica. Si determinino i punti di lavoro dei 6 transistori indicati, V_{CE} e I_C , considerando i valori indicati nel circuito. Si trascurino le correnti di base nella valutazioni richieste e si assuma che le V_{BE} siano tutte di circa 0.7 V.



Si valuti il guadagno di anello supponendo che i transistori abbiano trascurabili C_{BE} e C_{BC} e che la capacità del rivelatore sia di 50 pF. Si determini la frequenza in cui $|T|=1$.

Es. 2:

Nella rete sotto riportata si determini il rapporto tra il segnale di uscita V_o ed il segnale di ingresso V_i .



Es. 3:

Nella rete sotto si determini il rumore serie equivalente di ingresso. Nei calcoli si trascuri il rumore Shot della corrente di base e si assuma che la resistenza R_{BB} di base sia completamente trascurabile.

